



FICHA TÉCNICA

Máquina: Amasadora sobadora 2 en1, dos velocidades

Modelo: A25



DESCRIPCION

La Amasadora A25, es una máquina para la elaboración de masas diversas en panificación. Su accionamiento de encendido y cambio de velocidad es por conmutación eléctrica.

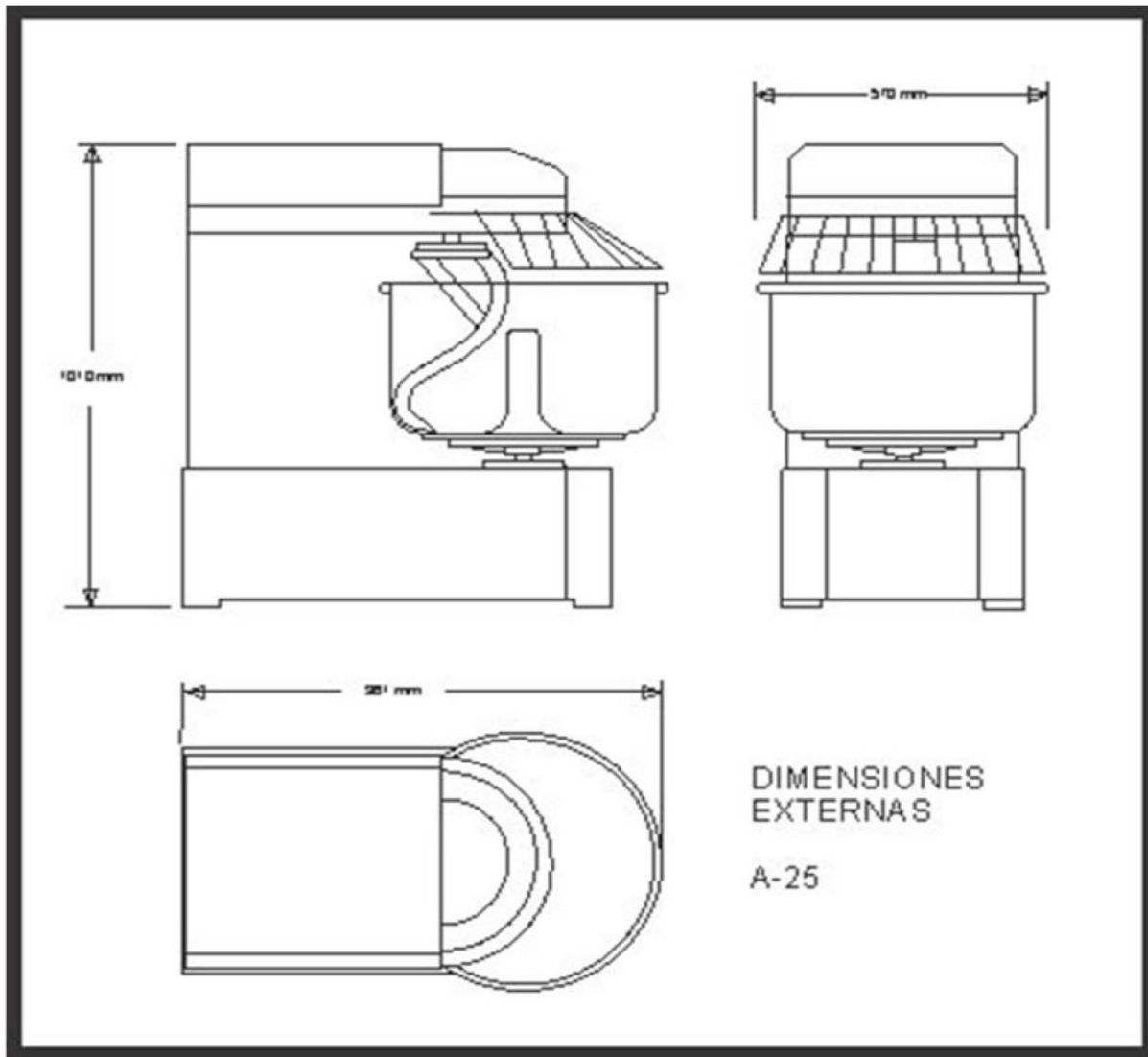
COMPONENTES INTERNOS

- a- Motor eléctrico de dos velocidades. 850/1700 RPM, WEG / DELCROSA
- b- Energía: 220V / 3.6 Kw. Max., Opcional 380 V.
- c- Potencia: 2.5 / 4HP
- d- Accionamiento de encendido por conmutador eléctrico.
- e- Transmisión por correas en V
- f- Rodamientos japoneses.
- g- Agitador en acero inoxidable de 1.1/8" Ø calidad 304
- h- Taza de acero inoxidable. 2.0 mm calidad AISI 304
- i- Capacidad de 25/35 Kg masa dependiendo de la consistencia o formulación de la masa.
- j- Peso neto: 185 Kg.

PARA LA INSTALACION

- A-Cable de alimentación, trifásico: 3 x 14 vulcanizado.
- B-Llave térmica de 20 A. trifásico.

DIMENSIONES 961 X 570 X1010 mm Largo, ancho, alto



PANALIN S.A.

www.panalin.com

ventas@viapanalin.com

Las Limas 257 – Urb. Canto Bello, San Juan de Lurigancho - LIMA PERU

